

ジェット・ ディフューザー



特許(1ケース35ヶ入)



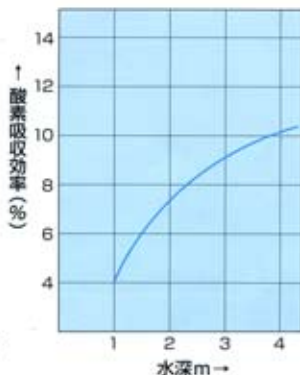
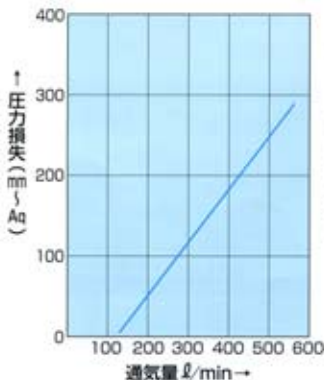
20JD-200 25JD-200

特徴

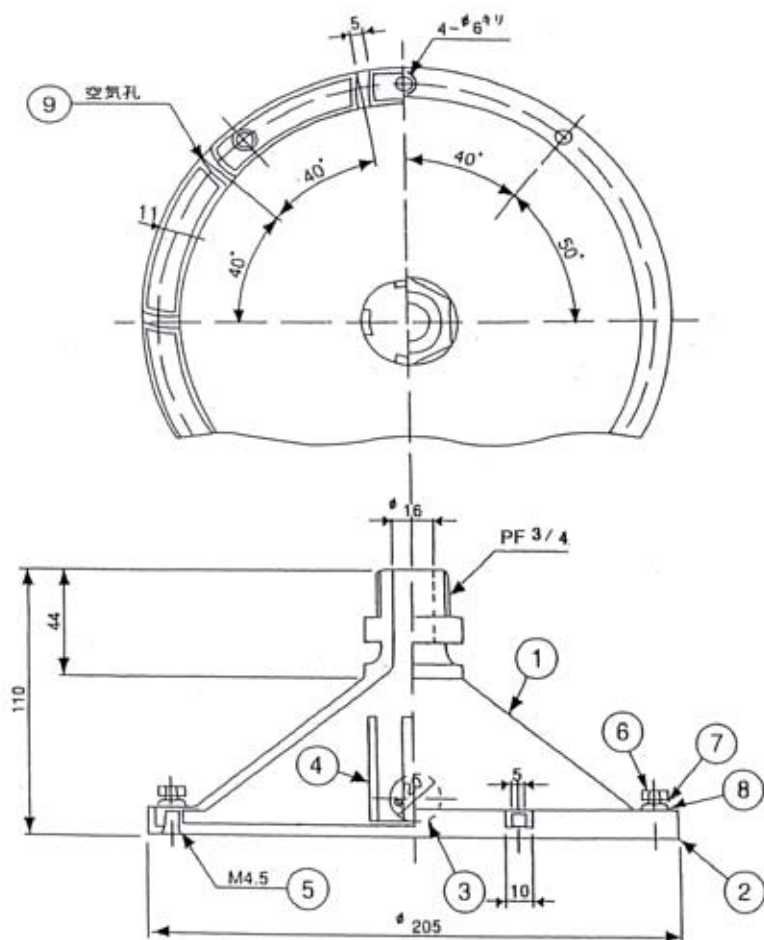
- 1 処理効率が優れている
フロート方式、又はおもり式のチャキ井を使用。
- 2 空気がうす巻現象
気泡が周りに細分化
酸素効率をあげる
穴溝が曲がっている。
- 3 プロワの負担がすくない
目づまりができてにくい。
- 4 曝気槽でも使用可能
従来のディフューザーと違う。
- 5 維持管理費が安い
半永久的に使用可能メンテナンスも楽々。
- 6 上向使用の場合
おもり方式の逆止井可能。

仕様

取付口径	20A 25A
理想風量	200~300ℓ/分
材質	P.P樹脂
取付方法	上・下向き
外径	200Φ
製品重量	310g



●用途……下水・し尿処理の曝気槽・調整槽・その他各種拡散用



下 向

標準風量： 200~300

重量： 280g

No.	名 称	数 量	材 質
1	本 体	1	P・P
2	フ タ	1	P・P
3	フ ロ ー ト	1	P・P
4	フ ロ ー ト 止 め	4	P・P
5	皿 ボ ル ト	4	SUS 304
6	ナ ッ ト	4	SUS 304
7	ス プ リ ン グ フ ャ シ ャ ー	4	SUS 304
8	平 フ ャ シ ャ ー	4	SUS 304
9	空 気 孔	9	

製 造 平久保 98.04.09 尺 寸 (公 名)
 審 査 T・K
 承 認 K・K
 ニューアドバンス株式会社 (商 標)
 ジェットディフューザー
 【20JD-200】
 N-096-4